

## *ConSole, ConSole+*

Flachdach-Montagesysteme für PV-Module und -Lamine



## Bedarfsgerechte Systemalternativen für die schnelle, einfache und kostengünstige Montage auf Flachdächern und Bodenflächen

### ConSole Montagesysteme

ConSole Montagesysteme sind die ideale Lösung, um Solarmodule schnell und kostengünstig auf Flachdächern zu installieren. Durch das einfache und bedarfsgerechte Beschweren mit Ballast wie Kies, Gehwegplatten oder Ähnlichem widersteht die ConSole auch hohen Windlasten. Das jeweilige Ballastgewicht ist von der Höhe des Gebäudes, seiner Lage, den dortigen Wind- und Schneelasten sowie der Beschaffenheit des Untergrunds abhängig.

- Für Flachdächer mit einer Dachneigung von bis zu 5°.
- Auch geeignet für Freilandanlagen, Deponien, felsige Untergründe, Konversionsflächen etc.
- Aufgrund unterschiedlicher Produktgrößen für die meisten im Handel erhältlichen Solarmodule geeignet.
- Keine Dachdurchdringung oder Beschädigung der Dachhaut.
- Freie Positionierung auf dem Dach.
- Optimale Lastenverteilung ohne Punktlasten.
- Gefertigt aus 100% recyceltem, chlorfreiem Polyethylen (HDPE); robust, langlebig und wetterfest.
- Gemäß Brandschutzanforderungen DIN 4102 Klasse B2.
- Geringes Produktgewicht, je nach Typ 5,0–7,2 kg.
- Umlaufender Montagerand für einfache und schnelle Modulmontage.
- Große Belüftungskanäle für optimale Luftzirkulation zur Kühlung der Module.
- Bohrungen im Boden zur Entwässerung.
- Stapelbar für effiziente Lagerung und Transport.
- Wartungsfreies System.
- 10 Jahre Produktgarantie.

### ConSole, Besonderheiten

- Für gerahmte PV-Module.
- In 4 Größen für unterschiedliche Modulabmessungen erhältlich.
- Anstellwinkel von 25°.
- TÜV zertifiziert.
- Eines der führenden Flachdachsysteme im Markt.

### ConSole+, Besonderheiten

- Sehr geringe Ballastierung.
- Optionaler Streamliner (Windschott) für Ballastreduzierung am Dachrand.
- Ertrag optimiertes System mit 15° Anstellwinkel für minimalen Reihenabstand.

### ConSole DS, Besonderheiten

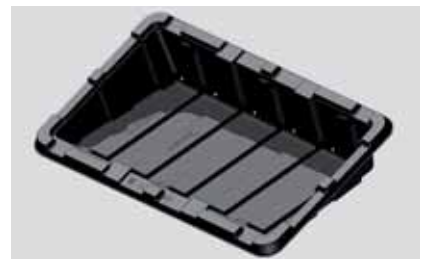
- Für rahmenlose PV-Lamine mit einer Modulgröße von 1100 x 1300 mm.
- Anstellwinkel von 20°.
- TÜV zertifiziert.



ConSole, Seite 4



ConSole+, Seite 6



ConSole DS, Seite 8







TriSole, Seite 10

### TriSole

- Dreieckaufständerung für Flachdächer, auch aus Well- und Trapezblech.
- Für nahezu alle marktgängigen und insbesondere übergroße gerahmte PV-Module geeignet.
- Variables Montagesystem für Modulrahmenhöhen von 34-51 und 31 mm.
- Langlebige Komponenten aus hochwertigem Aluminium und Edelstahl.



## ConSole 4.1, 4.2, 5.2, 6.2, 4 Größenvarianten zur Montage von PV-Modulen

### Ballast einfüllen

Das jeweilige Ballastgewicht hängt von den örtlichen Gegebenheiten wie beispielsweise Gebäudehöhe und Windlastzone ab. Zum gleichmäßigen Ballastieren einer ConSole eignen sich Kiesel, Steine, Gehwegplatten oder Ähnliches.



### U-Profil anbringen

Je PV-Modul werden 2 U-Profile benötigt, um das Modul auf der ConSole zu befestigen. Die Montage der U-Profile erfolgt an der Unterseite des Moduls an den im Modulrahmen vorhandenen Bohrungen.



### ConSole vorbereiten

Das PV-Modul wird mit den U-Profilen auf den Montagerand der ConSole gesetzt und in der Breite mittig ausgerichtet. Die beidseitig am U-Profil vorhandenen Laschen besitzen ein Bohrloch, das auch als Bohrschablone dient.



### PV-Modul montieren

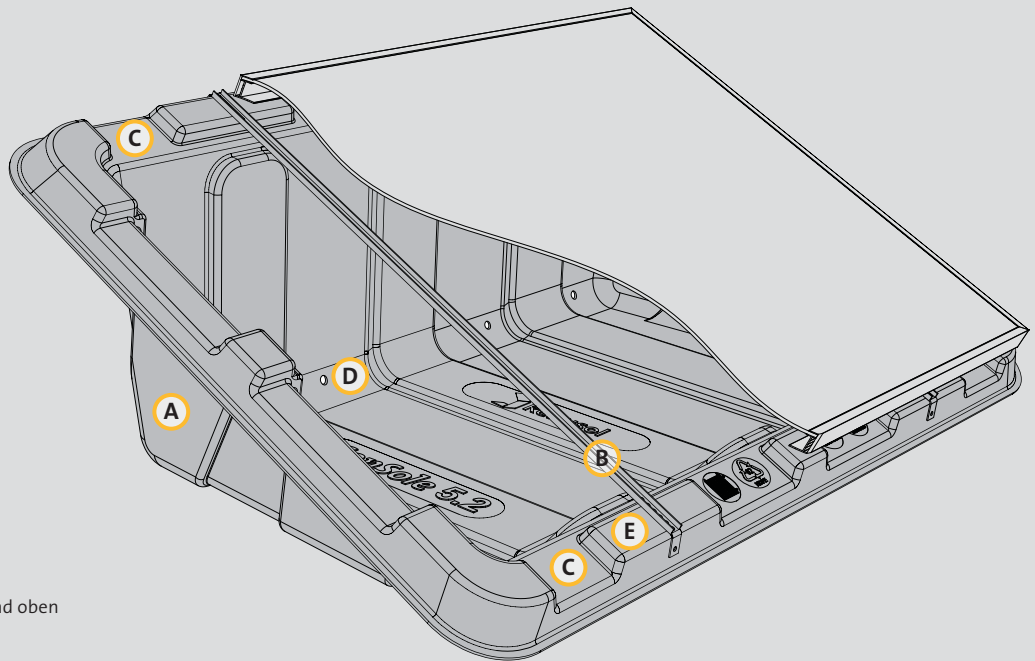
Die obere Lasche je U-Profil wird zuerst am oberen Montagerand der ConSole befestigt, um ein Verrutschen des Moduls zu vermeiden. Anschließend erfolgt das Bohren und Festschrauben der beiden Laschen am unteren Montagerand.



### Optik auswählen

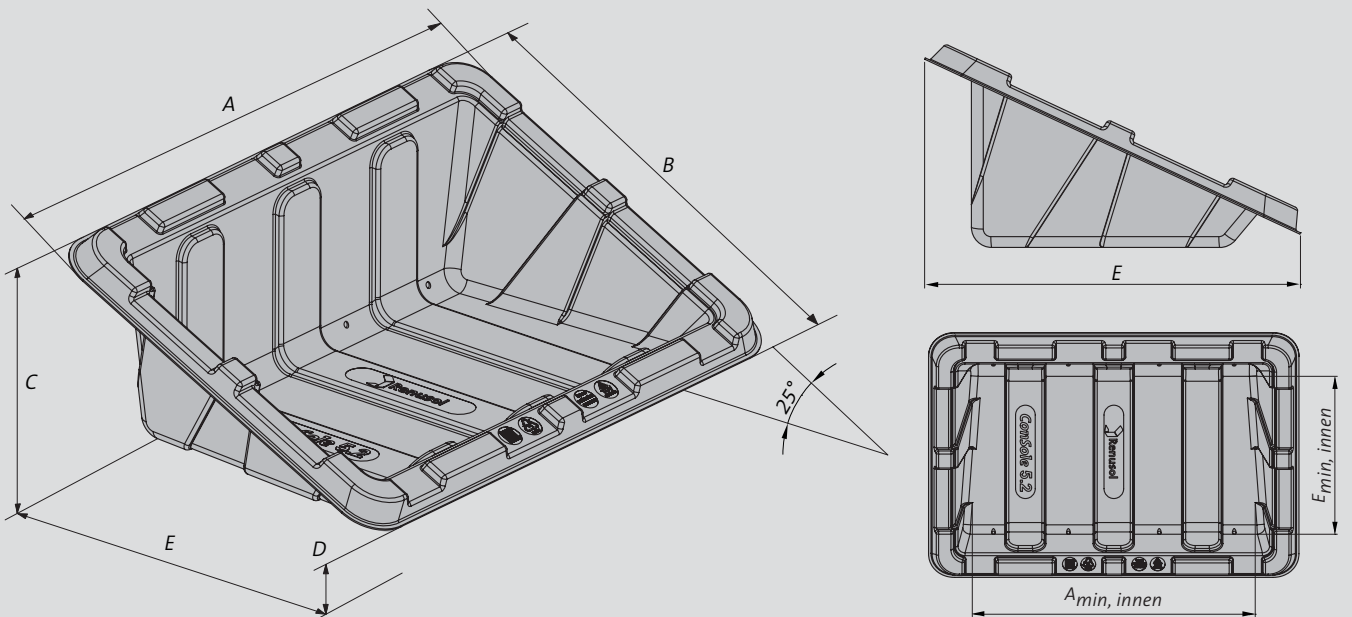
Eine hohe optische Einheitlichkeit wird durch schwarze Modulrahmen erzielt.





**ConSole Systemübersicht:**

- A ConSole
- B U-Profil aus Aluminium
- C Belüftungskanäle, unten und oben
- D Bohrung zur Entwässerung
- E Umlaufender Montagerand



**Empfohlene Maßaufnahme ConSole/PV-Modul**

Maßaufnahme	A mm	B mm	C mm	D mm	E mm	A <sub>min, innen</sub> x E <sub>min, innen</sub> mm
ConSole 4.1	1680	840	400	50	740	1300 x 400
ConSole 4.2	1240	1090	530	50	960	890 x 490
ConSole 5.2	1520	1080	500	40	960	1140 x 630
ConSole 6.2	1740	1070	500	50	970	1380 x 630



## ConSole+, neuentwickeltes Montagesystem für Flachdächer mit geringer Traglastreserve

### Alle Vorteile der ConSole Produktreihe + weitere Pluspunkte

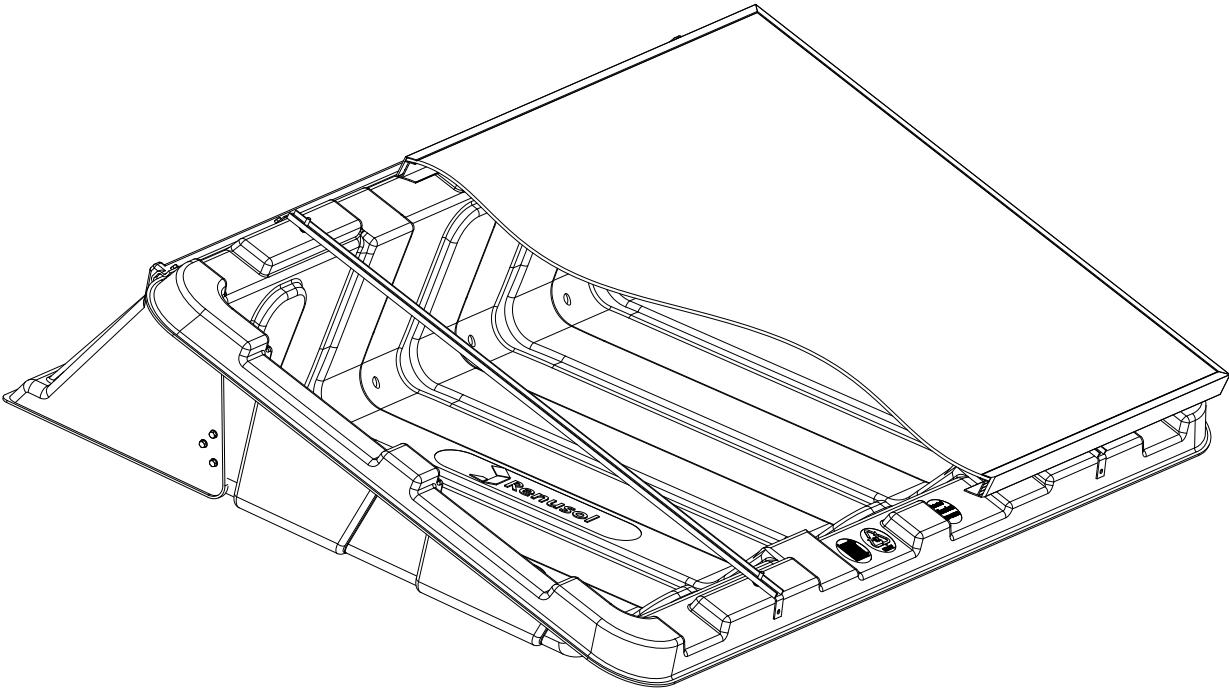
Die ConSole+ ist eine gezielte Weiterentwicklung der ConSole Produktreihe.

- Ertrag optimiertes System mit einem Anstellwinkel von 15° für minimalen Reihenabstand.
- Optionaler Streamliner+ (Windschott) für Ballastreduzierung am Dachrand.
- Bis Windlastzone 4 und Schneelastzone 3 geeignet (gemäß DIN 1055).
- Einfache und schnelle Montage.
- Für Modulgrößen 1570–1730 mm x 920–1054 mm (Breite x Höhe).
- Auch geeignet für Freilandanlagen, Deponien, felsige Untergründe, Konversionsflächen etc.
- Windlasten gemäß Eurocode 1 „Einwirkungen auf Tragwerke“ EN 1991-1-4:2005 (und nationaler Anhang) getestet und ermittelt worden.
- TÜV-Zertifizierung in Vorbereitung.
- Leistungsstarkes und preisgünstiges System.



---

ConSole+ mit optional erhältlichem Streamliner (Windschott)  
zur Ballastreduzierung im Dachrandbereich.



## ConSole DS zur Montage von PV-Laminaten

### ConSole DS vorbereiten

Zuerst die ConSole DS gemäß statischer Berechnung mit Ballast beschweren. Zum Befestigen der optional erhältlichen Mittenunterstützung für das Laminat jeweils ein Loch in den oberen und unteren ConSole DS Montagerand bohren.



### Mittenunterstützung befestigen

In die beiden Enden des Profils der Mittenunterstützung je eine Schraube einschrauben. Die Schrauben durch die in den Montagerand gebohrten Löcher führen und von unten mit einer Mutter sichern. Die oben auf der Mittenunterstützung vormontierten Gummiprofile schützen die empfindlichen Laminare.



### PV-Laminat auflegen

Die ConSole DS besitzt große Abrutschsicherungen, die das Auflegen und mittige Ausrichten des Laminats erleichtern.



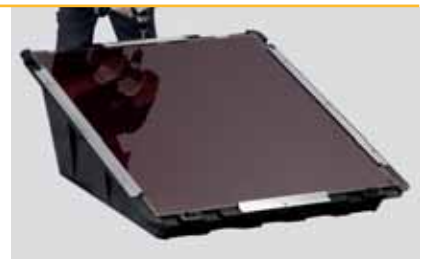
### Klemmleisten und Sogsicherungen positionieren

Jedes Laminat wird links und rechts von einer Klemmleiste gesichert sowie optional oben und unten durch eine Sogsicherung. Klemmleisten und Sogsicherungen werden in einem gleichmäßigen Abstand auf dem Montagerand befestigt.



### PV-Laminat sichern

Durch die werksseitig vorgebohrten Löcher in den Klemmleisten und Sogsicherungen den Montagerand durchbohren und hier anschließend die Schrauben zum Festziehen anbringen.







## TriSole zur Montage von gerahmten PV-Modulen auch auf Well- und Trapezblechdächern

### Systemalternative für die Flachdachmontage

Mit dem TriSole System lassen sich insbesondere Solaranlagen auf Flachdächern aus Well- und Trapezblech realisieren, sowie übergroße gerahmte PV-Module montieren. Die TriSole Dreieckaufständerung wird entweder direkt auf Nord-Süd- bzw. Ost-West-Schienen, Schwerlastplatten oder mit Stockschrauben auf Well- und Trapezblechdächern befestigt. Viele Systemteile sind bereits werksseitig vormontiert, die weiteren Komponenten lassen sich durch einfaches Aufschieben und Aufklicken installieren.

Die TriSole Komponenten kommen größtenteils auch bei dem praxisbewährten VarioSole System von Renusol zum Einsatz und stehen für eine leichte, schnelle und sichere Montage.





## Umfassende Schulungs- und Planungsunterstützung für perfekte Montageergebnisse

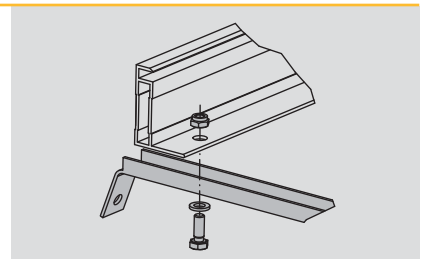
### Fachschulungen

Renusol bietet Flachdach-Montagesysteme Fachschulungen an. In den Seminaren wird ebenso theoretisches wie praktisches Fach- und Produktwissen vermittelt. Auf Wunsch führt Renusol auch regionale Schulungen bei einem Großhändler vor Ort durch. Anfragen nach den genauen Terminen sowie zu den individuellen Schulungen bitte per E-Mail an: [info@renusol.com](mailto:info@renusol.com) oder telefonisch unter: +49 221 788707-0.



### Ausführliche Installationsanweisungen

Die ConSole und TriSole Installationsanweisungen erläutern sachlich und verständlich jeden einzelnen Montageabschnitt. Schritt für Schritt werden die relevanten Montagedetails gezeigt. Eine gedruckte Installationsanweisung liegt jeder Produktauslieferung bei. Zudem steht die aktuellste Version der Installationsanweisung auf [www.renusol.com](http://www.renusol.com) zum Download bereit.



### Komfortable Projektplanung (in Vorbereitung)

Mit dem im Internet rund um die Uhr verfügbaren Renusol Web-Konfigurator ist es zukünftig auch möglich das ConSole und ConSole+ Montagesystem für eine PV-Anlage mit wenigen Mausklicks zusammenzustellen. Der benutzerfreundliche Web-Konfigurator bietet höchsten Komfort zur individuellen Planung und dem Generieren eines Angebots. Zudem können in einem passwortgeschützten Bereich alle Projekte übersichtlich verwaltet werden.





## Renusol – From visions to solutions

### Montagespezialist

Auf Basis eines beständigen Dialogs mit Händlern und Installateuren, einer eigenen Entwicklungs- und Konstruktionsabteilung, langjähriger Markterfahrung sowie langlebiger Systemkomponenten liefert Renusol durchdachte Montagelösungen für fast alle Einsatzgebiete. Lösungen, die sich leichter planen und montieren lassen und die die Sicherheit ausgereifter Produkte bieten.

### Montagesysteme

---

#### **IntraSole SR und CL**

Vollintegriertes Montagesystem für PV-Module und -Lamine in Schrägdächern

---

#### **InterSole SE und XL\***

Integriertes Montagesystem für PV-Module in Schräg- und Industriedächern

---

#### **VarioSole SE und DS**

Aufdach-Montagesystem für PV-Module und -Lamine auf Schrägdächern

---

#### **ConSole und DS**

Flachdach-Montagesystem für PV-Module und -Lamine

---

#### **MetaSole**

Aufdach-Montagesystem für PV-Module auf Trapezblechdächern

---

#### **TerraSole und DS**

Freiland-Montagesystem für PV-Module und -Lamine

---

\* Die InterSole SE und XL gilt in Frankreich als semiintegriertes und in allen europäischen Ländern als integriertes Montagesystem.

### Service

#### **Information: [www.renusol.com](http://www.renusol.com)**

Aktuelle Messeteilnahmen, neueste Installationsanweisungen und Web-Konfigurator

#### **Kontakt: Tel. +49 221 788707-0 und E-Mail [info@renusol.com](mailto:info@renusol.com)**

Aktuelle Termine für Fachschulungen sowie Anfragen zu individuellen regionalen Fachschulungen und Außendienstbesuchen